

Рис. 54. Инструмент тракториста. Принадлежности.

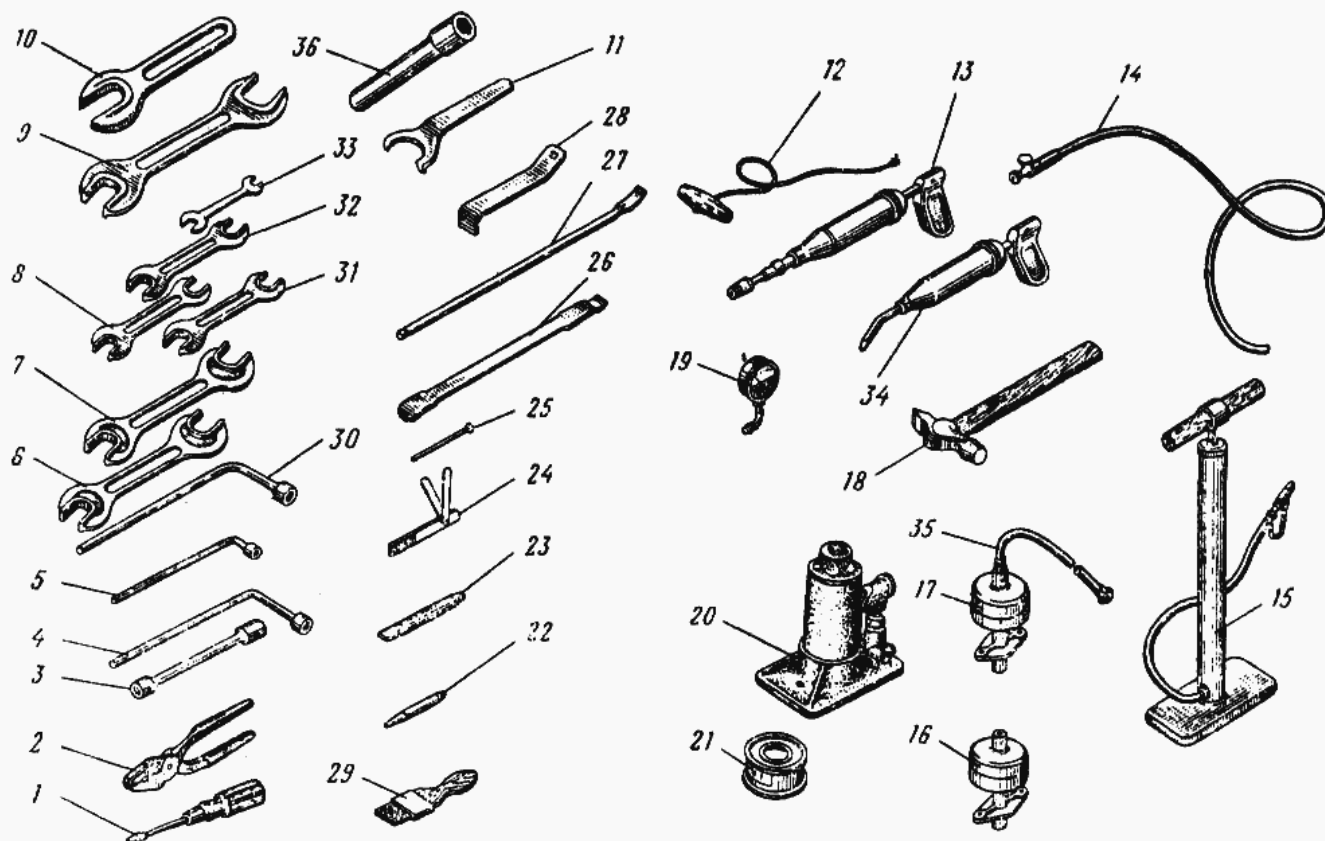


Рис. 54. Инструмент тракториста. Принадлежности

№	Номер по каталогу	Наименование детали	К-о	К-о
34	Ш102-3911010	Шприц заправочный	1	1
13	Ш1-3911010-А	Шприц рычажно-плунжерный	1	1
15	РН1-3917010	Насос воздушный ручной	1	1
19	МД2 14-39 12200-Г	Манометр шинный	1	1
29	КФ-3453	Кисть флейц	1	1
4	ИТ-147	Ключ торцовый 27	1	1
5	ИТ-144	Ключ торцовый 22	1	1
3	ИТ-141	Ключ торцовый 14-17	1	1
9	ИТ-115-А	Ключ гаечный двусторонний 41-46	1	1
1	ИТ-006-А	Отвертка специальная	1	1
2	ИТ-002	Пассатижи	1	1
18	ИТ-001	Молоток слесарный	1	1
20	Д1-3913010-Г	Домкрат гидравлический	1	1
24	А49-С31	Напильник со щупами для зачистки контактов	1	0
22	А49-136	Бородок слесарный	1	1
23	А49-135	Зубило слесарное 15Х60°	1	1
10	7811-0109	Ключ гаечный 13	1	1
6	7811-0043	Ключ гаечный двусторонний 32-36	1	0
7	7811-0041	Ключ гаечный двусторонний 27-30	1	0
31	7811-0025	Ключ гаечный двусторонний 22-24	1	1
8	7811-0023	Ключ гаечный двусторонний 17-19	1	1
32	7811-0021	Ключ гаечный двусторонний 12-14	1	0
33	7811-0003	Ключ гаечный двусторонний 8-10	0	1
16	45-3913060 СБ	Расширитель в сборе	1	1
17	45-3913010-А СБ	Приспособление для накачивания шин от двигателя	1	1
35	45-391 3030-Б СБ	Приспособление для накачивания шин от компрессора	1	1
36	45-3901024	Ключ торцовый 19	1	1

ЮМЗ-6Л

Рис. 54. Инструмент тракториста. Принадлежности.

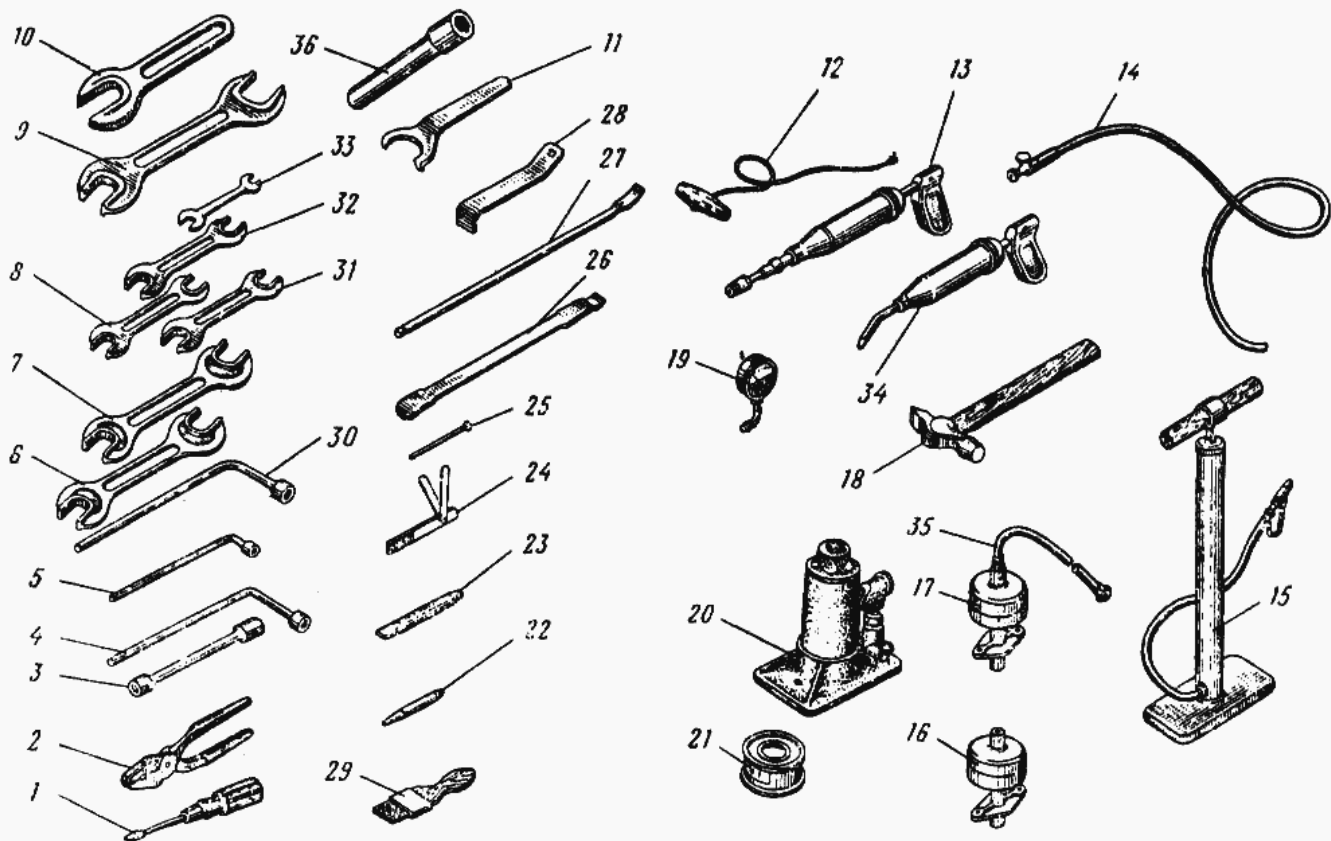


Рис. 54. Инструмент тракториста. Принадлежности

21	40-3913195-Б СБ	Банка	1	1
28	40-3901026-А	Ключ пробки продольной рулевой тяги	1	1
4	36-4202070-Б	Валик вертикальный	1	1
6	36-4202068	Набивка сальника	1	1
5	36-4202067	Обойма сальника	1	1
	36-4202065 СБ	Кронштейн	1	1
14	36-3913080-А СБ	Приспособление для наполнения камер водой	1	1
26	36-3901029	Лопатка монтажная	1	1
27	36-3901028-Б	Лопатка монтажная и рукоятка гидравлического домкрата	1	1
30	36-3901023	Ключ торцовый 32	1	1
11	36-3901022-А	Ключ для круглых гаек 68-75 специальный	1	1
25	36-2901030	Вороток ключа	1	1
7	36-2409045	Пружина фиксатора	1	1
8	36-2409043	Фиксатор	1	1